



Машина для литья пластмасс под давлением HX158

Параметры

Модель: Hx(*)158/560						
Технические параметры			A	B	C	D
Узел впрыска	Диаметр шнека	мм	38	42	45	48
	Соотношение длины к диаметру шнека	L/D	24.3	22	20.5	19.2
	Емкость впрыска (теоретическая)	см ³	226	2778	318	361
	Вес впрыска	г	206	252	289	328
	Давление впрыска	МПа	248	203	177	155

ООО «Ningbo Jiangdong HYSION Machinery Co.»

Адрес: No.36 Yongjiang South Road, Beilun District, Ningbo, Zhejiang, China

Телефон: 86-574-27858986

Факс: 86-574-27858980

Электронная почта: haixiongmach@gmail.com

geweicun@163.com

**HYSION****海雄机械**

PLASTIC INJECTION MOLDING MACHINE

	Скорость впрыска	г/с	100	126	144	163
	Производительность пластикатора	г/с	13	15	20	24
	Скорость шнека	об/ мин	200			
Узел смыкания	Усилие смыкания	кН	1580			
	Открытый ход	мм	400			
	Максимальная высота формы	мм	500			
	Минимальная высота формы	мм	150			
	Расстояние между стяжными тягами (Ш × В)	мм	460 × 410			
	Сила впрыска	кН	33			
	Ход эжектора	кН	130			
	Количество эжекторов	ед	5			
Другие	Давление насоса	мПа	16			
	Мощность двигателя	кВт	15			
	Тепловая мощность	кВт	10.05			
	Размеры машины (Д × Ш × В)	м	5.0 × 1.32 × 1.93			
	Вес машины	т	4.5			
	Емкость масляного бака	л	253			

ООО «Ningbo Jiangdong HYSION Machinery Co.»

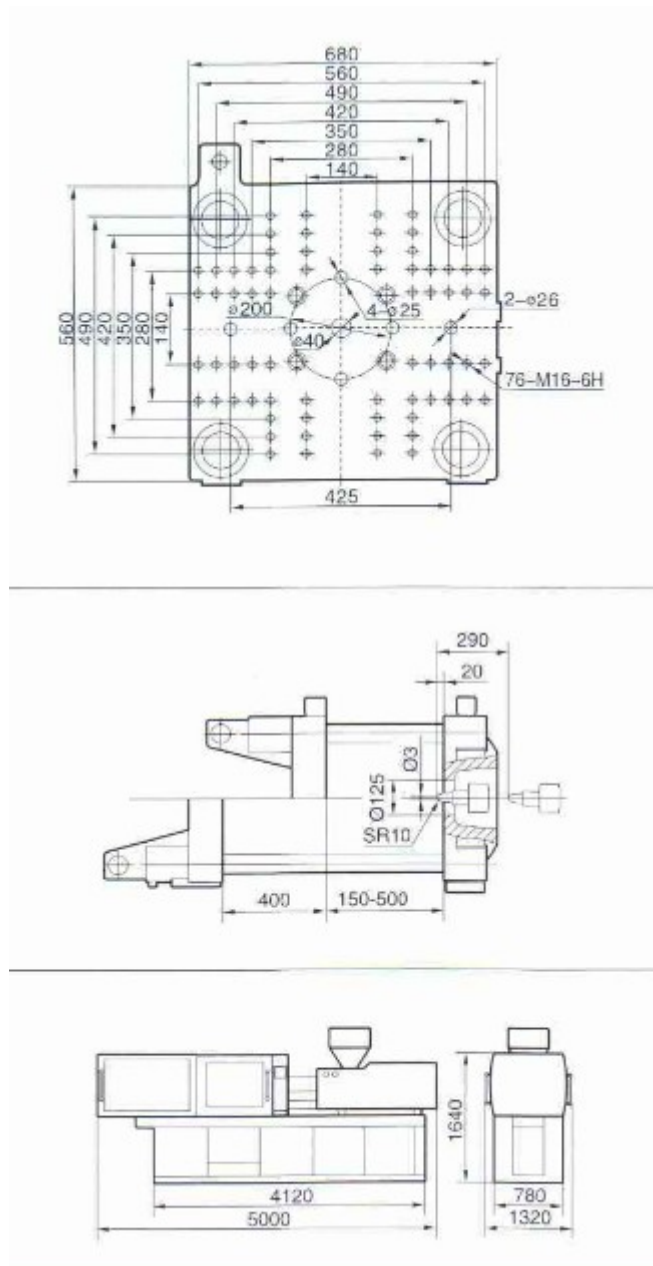
Адрес: No.36 Yongjiang South Road, Beilun District, Ningbo, Zhejiang, China

Телефон: 86-574-27858986

Факс: 86-574-27858980

Электронная почта: haixiongmac@gmail.comgeweicun@163.com

Размеры образца



ООО «Ningbo Jiangdong HYSION Machinery Co.»

Адрес: No.36 Yongjiang South Road, Beilun District, Ningbo, Zhejiang, China

Телефон: 86-574-27858986

Факс: 86-574-27858980

Электронная почта: haixiongmach@gmail.com

geweicun@163.com