



## Машина для литья пластмасс под давлением HX188

### Параметры

Модель: Hx(*)188/630					
Технические параметры			A	B	C
Узел впрыска	Диаметр шнека	мм	40	45	48
	Соотношение длины к диаметру шнека	L/D	24.7	22	20.6
	Емкость (теоретическая) впрыска	см <sup>3</sup>	282	358	407
	Вес впрыска	г	262	330	378
	Давление впрыска	мПа	224	176	155

ООО «Ningbo Jiangdong HYSION Machinery Co.»

Адрес: No.36 Yongjiang South Road, Beilun District, Ningbo, Zhejiang, China

Телефон: 86-574-27858986

Факс: 86-574-27858980

Электронная почта: [haixiongmac@gmail.com](mailto:haixiongmac@gmail.com)    [geweicun@163.com](mailto:geweicun@163.com)

**HYSION 海雄机械**

PLASTIC INJECTION MOLDING MACHINE

	Скорость впрыска	г/с	100	126	144
	Производительность пластикатора	г/с	14	19	23
	Скорость шнека	об/мин	160		
Узел смыкания	Усилие смыкания	кН	1880		
	Ход открытия	мм	450		
	Максимальная высота формы	мм	530		
	Минимальная высота формы	мм	180		
	Расстояние между стяжными тягами (Ш × В)	мм	510 × 460		
	Сила впрыска	кН	45		
	Ход эжектора	кН	130		
	Количество эжекторов	ед	5		
Другие	Давление насоса	мПа	16		
	Мощность двигателя	кВт	15		
	Тепловая мощность	кВт	10.7		
	Размеры машины (Д × Ш × В)	м	5.39 × 1.38 × 2.08		
	Вес машины	т	5.3		
	Емкость масляного бака	л	272		

**ООО «Ningbo Jiangdong HYSION Machinery Co.»**

Адрес: No.36 Yongjiang South Road, Beilun District, Ningbo, Zhejiang, China

Телефон: 86-574-27858986

Факс: 86-574-27858980

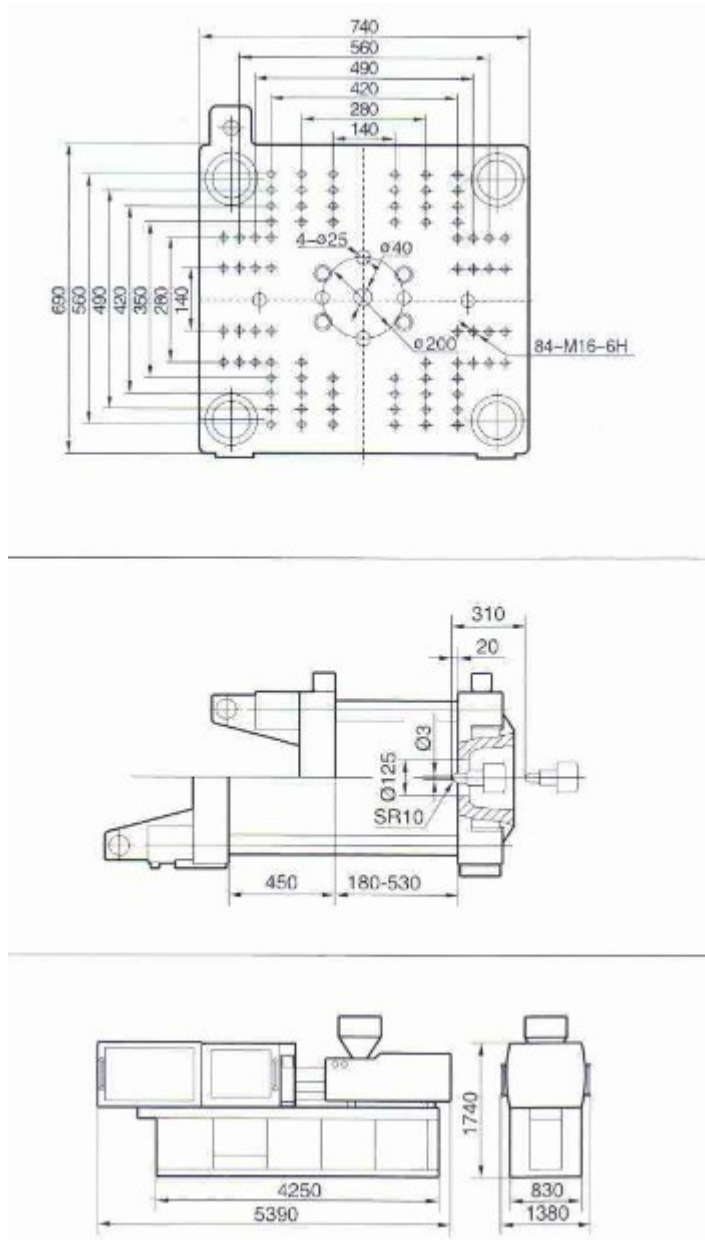
Электронная почта: [haixiongmac@gmail.com](mailto:haixiongmac@gmail.com)[geweicun@163.com](mailto:geweicun@163.com)



**HYSION 海雄机械**

**PLASTIC INJECTION MOLDING MACHINE**

### Размеры образца



**ООО «Ningbo Jiangdong HYSION Machinery Co.»**

Адрес: No.36 Yongjiang South Road, Beilun District, Ningbo, Zhejiang, China

Телефон: 86-574-27858986

Факс: 86-574-27858980

Электронная почта: [haixiongmac@gmail.com](mailto:haixiongmac@gmail.com)

[geweicun@163.com](mailto:geweicun@163.com)