



## Машина для литья пластмасс под давлением НХ(\*) 65

### Параметры

Модель: НХ(*)65/160						
Технические параметры			A	B	C	D
Узел впрыска	Диаметр шнека	мм	28	32	35	38
	Соотношение длины к диаметру шнека	L/D	24.3	21.3	19.5	18
	Емкость впрыска (теоретическая)	см <sup>3</sup>	73	96	115	136
	Вес впрыска	г	67	87	105	123
	Давление впрыска	МПа	229	175	146	123

ООО «Ningbo Jiangdong HYSION Machinery Co.»

Адрес: No.36 Yongjiang South Road, Beilun District, Ningbo, Zhejiang, China

Телефон: 86-574-27858986

Факс: 86-574-27858980

Электронная почта: [haixiongmac@gmail.com](mailto:haixiongmac@gmail.com)

[geweicun@163.com](mailto:geweicun@163.com)

**HYSION 海雄机械**

PLASTIC INJECTION MOLDING MACHINE

	Скорость впрыска	г/с	40	55	66	74
	Производительность пластикатора	г/с	6	8	10	12
	Скорость шнека	об/ мин	190			
Узел смыкания	Усилие смыкания	кН	650			
	Открытый ход	мм	270			
	Максимальная высота формы	мм	300			
	Минимальная высота формы	мм	100			
	Расстояние между стяжными тягами (Ш × В)	мм	310 × 290			
	Сила впрыска	кН	27.5			
	Ход эжектора	кН	65			
	Количество эжекторов	ед	1			
Другие	Давление насоса	МПа	16			
	Мощность двигателя	кВт	7.5			
	Тепловая мощность	кВт	6.88			
	Размеры машины (Д × Ш × В)	м	3.53 × 1.1 × 1.7			
	Вес машины	т	1.9			
	Емкость масляного бака	л	117			

**ООО «Ningbo Jiangdong HYSION Machinery Co.»**

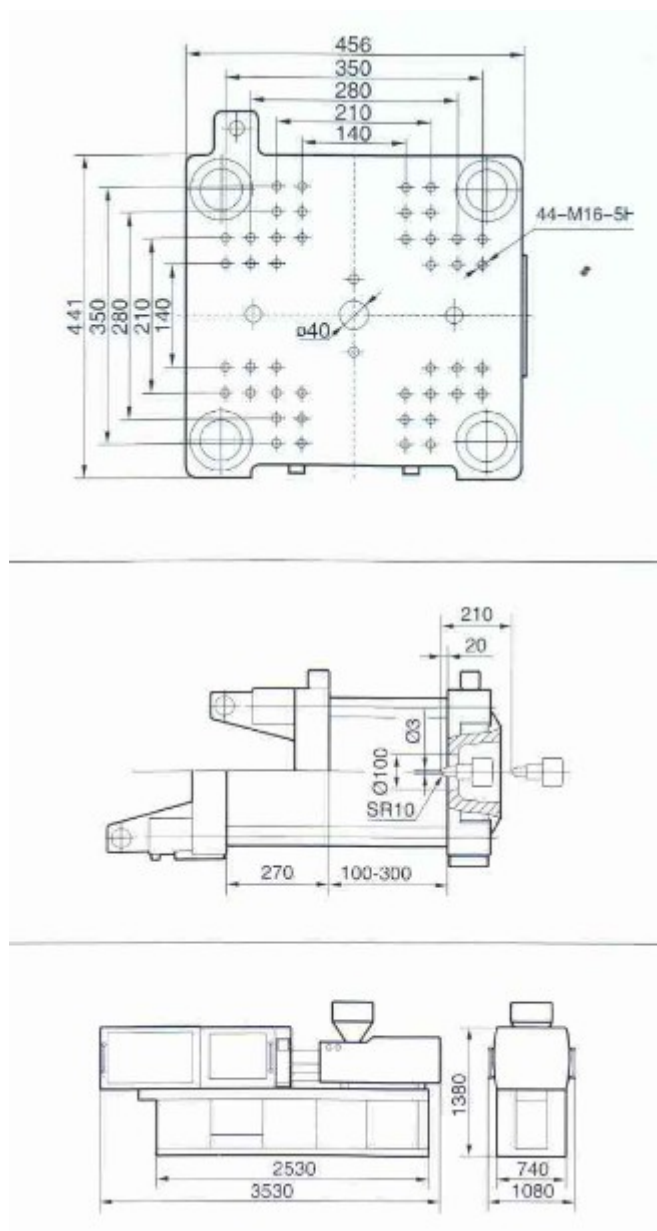
Адрес: No.36 Yongjiang South Road, Beilun District, Ningbo, Zhejiang, China

Телефон: 86-574-27858986

Факс: 86-574-27858980

Электронная почта: [haixiongmac@gmail.com](mailto:haixiongmac@gmail.com)[geweicun@163.com](mailto:geweicun@163.com)

**Размеры образца**



**ООО «Ningbo Jiangdong HYSION Machinery Co.»**

Адрес: No.36 Yongjiang South Road, Beilun District, Ningbo, Zhejiang, China

Телефон: 86-574-27858986

Факс: 86-574-27858980

Электронная почта: [haixiongmac@gmail.com](mailto:haixiongmac@gmail.com)

[geweicun@163.com](mailto:geweicun@163.com)