



Машина для литья пластмасс под давлением HX688

Параметры

Модель: Hx(*)688/4700						
Технические параметры			A	B	C	D
Узел впрыска	Диаметр шнека	мм	85	90	95	100
	Соотношение длины к диаметру шнека	L/D	22.2	21	19.9	18.9
	Емкость (теоретическая) впрыска	см ³	2298	2576	2870	3181
	Вес впрыска	г	2091	2344	2611	2895
	Давление впрыска	мПа	206	184	164	149
	Скорость впрыска	г/с	417	470	530	580

ООО «Ningbo Jiangdong HYSION Machinery Co.»

Адрес: No.36 Yongjiang South Road, Beilun District, Ningbo, Zhejiang, China

Телефон: 86-574-27858986

Факс: 86-574-27858980

Электронная почта: haixiongmac@gmail.com geweicun@163.com

**HYSION 海雄机械**

PLASTIC INJECTION MOLDING MACHINE

	Производительность пластикатора	г/с	60	75	85	100
	Скорость шнека	об/мин	125			
Узел смыкания	Усилие смыкания	кН	6880			
	Открытый ход	мм	950			
	Максимальная высота формы	мм	960			
	Минимальная высота формы	мм	400			
	Расстояние между стяжными тягами (Ш × В)	мм	950 × 950			
	Сила впрыска	кН	200			
	Ход эжектора	кН	280			
	Количество эжекторов	ед	17			
Другие	Давление насоса	мПа	16			
	Мощность двигателя	кВт	55			
	Тепловая мощность	кВт	41.5			
	Размеры машины (Д × Ш × В)	м	11.2 × 2.45 × 2.95			
	Вес машины	т	39.8			
	Емкость масляного бака	л	1136			

ООО «Ningbo Jiangdong HYSION Machinery Co.»

Адрес: No.36 Yongjiang South Road, Beilun District, Ningbo, Zhejiang, China

Телефон: 86-574-27858986

Факс: 86-574-27858980

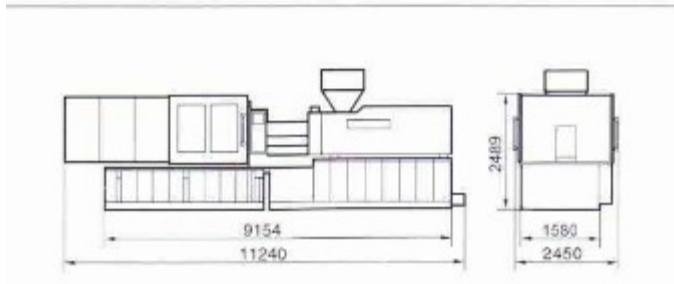
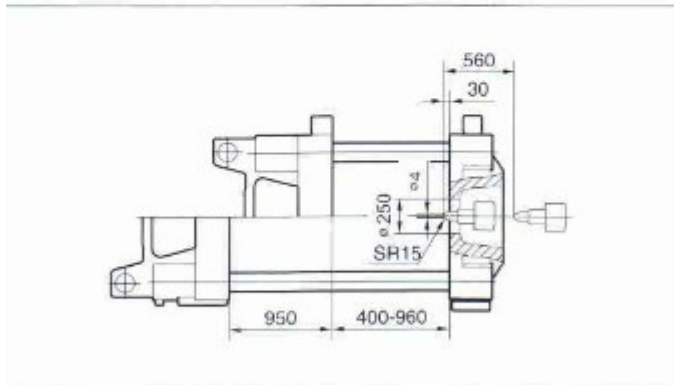
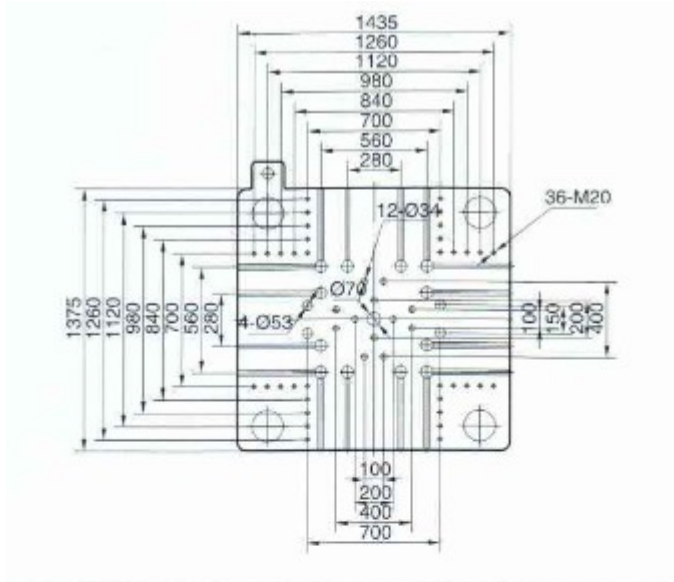
Электронная почта: haixiongmac@gmail.comgeweicun@163.com



HYSION 海雄机械

PLASTIC INJECTION MOLDING MACHINE

Размер образца



ООО «Ningbo Jiangdong HYSION Machinery Co.»

Адрес: No.36 Yongjiang South Road, Beilun District, Ningbo, Zhejiang, China

Телефон: 86-574-27858986

Факс: 86-574-27858980

Электронная почта: haixiongmac@gmail.com

geweicun@163.com