



## Машина для литья пластмасс под давлением HX880

### Параметры

Модель: Hx(*)880/5500					
Технические параметры			A	B	C
Узел впрыска	Диаметр шнека	мм	90	95	105
	Соотношение длины к диаметру шнека	L/D	23.2	22	19.9
	Емкость (теоретическая) впрыска	см <sup>3</sup>	2861	3188	3894
	Вес впрыска	г	2603	2901	3543
	Давление впрыска	мПа	195	175	143
	Скорость впрыска	г/с	610	640	785

ООО «Ningbo Jiangdong HYSION Machinery Co.»

Адрес: No.36 Yongjiang South Road, Beilun District, Ningbo, Zhejiang, China

Телефон: 86-574-27858986

Факс: 86-574-27858980

Электронная почта: [haixiongmac@gmail.com](mailto:haixiongmac@gmail.com)      [geweicun@163.com](mailto:geweicun@163.com)

**HYSION 海雄机械**

PLASTIC INJECTION MOLDING MACHINE

	Производительность пластикатора	г/с	76	85	98
	Скорость шнека	об/мин	110		
Узел смыкания	Усилие смыкания	кН	8800		
	Открытый ход	мм	1120		
	Максимальная высота формы	мм	1170		
	Минимальная высота формы	мм	430		
	Расстояние между стяжными тягами (Ш × В)	мм	1100 × 1100		
	Сила впрыска	кН	245		
	Ход эжектора	кН	320		
	Количество эжекторов	ед	21		
Другие	Давление насоса	мПа	16		
	Мощность двигателя	кВт	37+30		
	Тепловая мощность	кВт	44		
	Размеры машины (Д × Ш × В)	м	13.6 × 2.65 × 3.4		
	Вес машины	т	56.5		
	Емкость масляного бака	л	1315		

**ООО «Ningbo Jiangdong HYSION Machinery Co.»**

Адрес: No.36 Yongjiang South Road, Beilun District, Ningbo, Zhejiang, China

Телефон: 86-574-27858986

Факс: 86-574-27858980

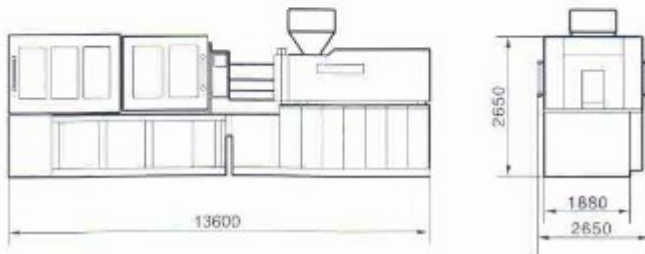
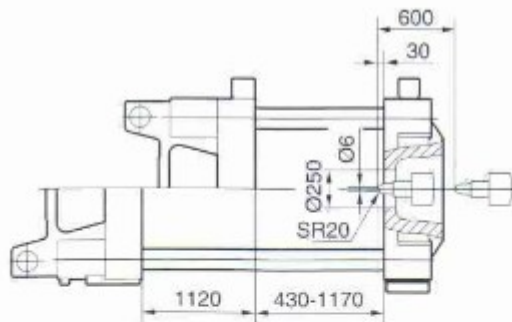
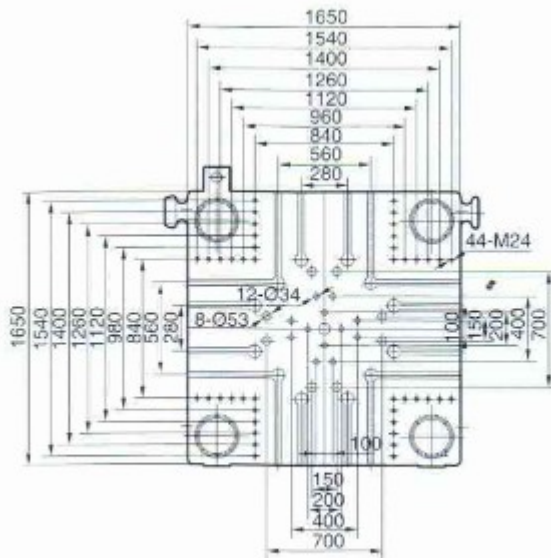
Электронная почта: [haixiongmac@gmail.com](mailto:haixiongmac@gmail.com)[geweicun@163.com](mailto:geweicun@163.com)



**HYSION 海雄机械**

**PLASTIC INJECTION MOLDING MACHINE**

**Размер образца**



**ООО «Ningbo Jiangdong HYSION Machinery Co.»**

**Адрес:** No.36 Yongjiang South Road, Beilun District, Ningbo, Zhejiang, China

**Телефон:** 86-574-27858986

**Факс:** 86-574-27858980

**Электронная почта:** [haixiongmac@gmail.com](mailto:haixiongmac@gmail.com)

[geweicun@163.com](mailto:geweicun@163.com)